

V O L V O



Tombereaux articulés Volvo 34,5 t 57 km/h 457 ch

A35

Volvo Construction Equipment

A35

Bénéficiez d'une série de fonctionnalités de pointe conçues pour renforcer sa productivité et maximiser sa disponibilité.



Activités de transport productives, efficaces et fiables.

Acceptez des tâches compliquées dans des conditions difficiles dans le Volvo A35, construit pour un niveau exceptionnel de performances en tout-terrain, de confort pour le conducteur et de disponibilité maximale. Avec des fonctionnalités comme le groupe motopropulseur Volvo à mémorisation du terrain, une interface intuitive pour le conducteur, une visibilité améliorée, une superbe durabilité et des coûts d'entretien inférieurs, l'A35 offre une productivité, une rentabilité et des performances de pointe.

Interface intuitive dans la cabine



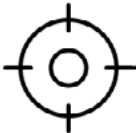
- Toutes les informations essentielles sont affichées dans la cabine de manière pratique sur seulement deux écrans
- Écran Volvo Co-Pilot interactif intégré
- Combiné d'instruments dynamique devant le volant

Un niveau de confort inédit pour le conducteur



- Entrée/sortie facile
- Champ de vision direct qui dépasse les normes du secteur
- Éclairage et caméras
- Meilleures options de rangement
- Nettoyage rapide et facile.
- Gamme de configurations de la suspension

Performances imbattables en tout-terrain



- Contrôle de traction automatique (ATC) Volvo avec mémorisation du terrain
- Combinaisons d'entraînement automatique, notamment 6x6 et 6x4
- Tandem tout-terrain
- Direction hydromécanique
- Contrôle de vitesse en descente
- Sélection des rapports dynamique et prédictive
- Stabilité supérieure pendant le déversement

Réduction des coûts d'entretien



- Intervalle de graissage de 250 heures
- Périodicité d'entretien du moteur de 1000 h
- Meilleur accès du secteur pour l'entretien
- Surveillance à distance et alertes d'entretien
- Centre d'entretien électrique amélioré

Plus que des tombereaux



- Haul Assist avec pesage intégré (On-Board Weighing)
- Connected Map et Performance Indicator
- Architecture logicielle à l'épreuve du temps
- Connecté à Uptime
- Programme de formation des conducteurs
- Contrats d'entretien
- Correspondance optimale avec les outils de chargement Volvo

Interface intuitive pour le conducteur

Les conducteurs peuvent rester informés et concentrés sur la tâche en cours grâce à toutes les informations essentielles affichées dans la cabine de manière pratique sur seulement deux écrans. L'écran interactif et intégré Volvo Co-Pilot offre un contrôle simple sur les fonctions essentielles comme la radio, le réglage de la caméra, la climatisation et l'état de la machine. Il est associé à un combiné d'instruments dynamique, placé devant le volant, qui fournit en un coup d'œil des données essentielles sur le véhicule.

Contrôle de traction automatique Volvo avec mémorisation du terrain

Profitez d'un exceptionnel rendement énergétique sans compromis sur la puissance et les performances grâce au groupe motopropulseur Volvo de renommée mondiale, proposant en outre la mémorisation du terrain. La fonction intelligente identifie et mémorise les portions de route glissantes pour optimiser le contrôle de traction et offrir une exceptionnelle mobilité tout-terrain.

Meilleure visibilité

La visibilité est cruciale pour une journée de travail sûre, efficace et productive et, grâce aux panneaux de cabine redessinés et à une plus grande couverture de l'essuie-glace, le conducteur bénéficie d'un champ de vision direct qui dépasse les normes du secteur. Les phares de travail activés par l'intermédiaire du Volvo Co-Pilot intégré sont désormais placés sur le montant, ce qui augmente l'éclairage pour encore optimiser la visibilité.

Haul Assist avec pesage intégré (On-Board Weighing)

Haul Assist, mis en œuvre grâce au Volvo Co-Pilot intégré, est un ensemble d'outils conçus pour vous aider à rendre votre tombereau articulé Volvo encore plus productif et efficace. Une fonction clé de Haul Assist est On-Board Weighing, le pesage intégré, qui fournit en temps réel des informations sur la charge utile qui peuvent contribuer à éliminer les retours de matériau et les surcharges.

Le résultat : une productivité de pointe et une réduction de la consommation de carburant et de l'usure de la machine.



Réduction des coûts d'entretien

Réduisez vos coûts grâce à un entretien simplifié, à des intervalles de remplacement plus longs et à un accès aisé aux composants. Tirez profit des meilleurs intervalles de graissage du secteur, 250 heures, pour une disponibilité maximale, ainsi que des filtres à huile moteur et à hautes performances Volvo qui permettent des intervalles d'entretien du moteur de 1 000 heures.

Performances imbattables en tout-terrain

L'A35 fournit des performances tout-terrain inédites dans sa catégorie avec des fonctionnalités telles que le groupe motopropulseur Volvo éprouvé, le système de contrôle de traction automatique avec mémorisation du terrain, les combinaisons d'entraînement automatique (avec blocages de différentiel à 100 %), l'essieu tandem tout-terrain et la direction hydromécanique, pour une traction, une stabilité et une commande précise sans égales.



Volvo A35 - Détails

Moteur

Moteur diesel V-ACT, 13 litres, 6 cylindres en ligne, 4 soupapes par cylindre, arbre à cames en tête, turbocompresseur à géométrie variable et injecteurs-pompes à pilotage électronique. Chemises humides remplaçables, guides et sièges de soupapes remplaçables.

Ce moteur est équipé d'un système de recirculation de gaz d'échappement refroidis (EGR) et d'un système de traitement de l'échappement incluant un oxydeur catalytique (DOC), un filtre à particules (DPF) et une réduction catalytique sélective (SCR) avec une unité électronique de dosage d'AdBlue.

Conforme aux normes Etape V, le système de post-traitement de l'échappement se nettoie automatiquement grâce à une régénération passive permanente du filtre à particules complétée par une post-injection périodique de carburant (AHI).

Moteur	Volvo	D 13J
Puissance max. brute - SAE J1995	kW	336
	Ch	457
à un régime moteur de	tr/min	1 900
Couple max. brut - SAE J1995	Nm	2 407
	à un régime moteur de	tr/min
Cylindrée	l	12,8

Système électrique

Tous les câbles, connecteurs et broches sont identifiés. Les câbles sont protégés par des gaines en plastique et solidement fixés aux châssis. Les faisceaux électriques sont préconfigurés pour l'ajout d'options. Les connecteurs sont conformes à la norme IP67 en matière d'étanchéité à l'eau si nécessaire

Tension	V	24
Batteries	V	2 x 12
Capacité des batteries	Ah	2 x 170
Alternateur	kW/A	3,396 / 120
Démarrreur	kW	9

Transmission

Convertisseur de couple avec fonction intégrée de verrouillage en prise directe.

Boîte de vitesses : Volvo PowerTronic entièrement automatique, à engrenages planétaires, avec neuf rapports en marche avant et trois rapports en marche arrière. La boîte de vitesses a la capacité de sauter des rapports afin de choisir rapidement le rapport le plus efficace.

Boîte de transfert : boîte de conception Volvo du type en ligne, avec garde au sol largement calculée et blocage de différentiel longitudinal à 100 %, à griffes.

Essieux : conception Volvo renforcée spécifique avec arbres d'essieu entièrement flottants, réducteurs à planétaires dans le moyeu et blocage de différentiel à 100% de type à embrayage à griffes. Système de contrôle automatique de la traction (ATC).

Convertisseur de couple		2.1:1
Boîte de vitesses	Volvo	PT 2529
Boîte de transfert	Volvo	IL2 ATC
Essieux	Volvo	ARB H35

Système de freinage

Freins de service entièrement hydrauliques, à disques multiples immergés, sur toutes les roues. Refroidissement par circulation d'huile forcée. Système de freinage à double circuit. Conformité à la norme ISO 3450 au PTR max.

Affectation des circuits : un circuit pour l'essieu avant, un circuit pour les deux tandems arrière.

Frein de stationnement : frein appliqué par ressort sur un disque solidaire de l'arbre à cardan. Maintien de la machine à pleine charge sur une pente de 18 %. Le serrage du frein de stationnement enclenche automatiquement le blocage du différentiel longitudinal.

Ralentisseurs : frein moteur Volvo sur échappement (VEB) et ralentisseur agissant sur les freins de route

Système de direction

Direction hydro-mécanique par articulation centrale, à compensation automatique.

Deux vérins de direction à double effet.

Angle de direction : ± 45°, 3,4 tours de volant de butée à butée.

Système de direction : conforme à la norme ISO 5010 avec la direction de secours le complétant.

Châssis

Châssis : type caissonné renforcé. Acier à haute résistance, assemblage par soudage robotisé.

Articulation de châssis : 100 % sans entretien, entièrement étanche avec roulements à rouleaux coniques à graissage permanent.

Cabine

Suspendue sur des silentblochs en caoutchouc. Design ergonomique.

Grand angle de vision vers l'avant sans obstacles. Conducteur assis en position centrale au-dessus de l'essieu avant. Agencement ergonomique des commandes.

Climatisation à commande électronique, avec température contrôlée automatiquement et fonctionnalité de haut confort thermique et propreté de l'air.

Les commandes, interrupteurs et instruments de la cabine des tombereaux sont conçus en pensant à l'ergonomie et à l'importance du contenu des informations pour le conducteur. Ces éléments sont placés de manière stratégique pour fournir aux conducteurs un accès intuitif aux fonctions essentielles tout en réduisant les motifs de distraction. L'ergonomie joue un rôle central dans la conception, en veillant à ce que les commandes soient à portée de main du conducteur et à ce que leur agencement réduise sa fatigue lors des longues périodes de travail. L'écran principal de 8 pouces, placé juste devant le conducteur, sert de centre névralgique pour surveiller les fonctions vitales de la machine et afficher les informations de manière claire et organisée. L'écran secondaire de 12 pouces complète cela en améliorant la prise de conscience de la situation. Les informations présentées sur ces écrans sont soigneusement sélectionnées pour fournir les données, alertes et notifications les plus pertinentes, ce qui permet au conducteur de prendre rapidement et avec précision des décisions informées.

Sécurité : agrément ROPS/FOPS selon ISO3471, SAE J1040 / ISO3449, SAE J231.

Niveau sonore intérieur selon la norme ISO 6396 – LpA	dB	72
---	----	----

Niveau sonore extérieur selon la norme ISO 6395 – LwA	dB	112
---	----	-----

Niveau sonore intérieur avec le kit d'insonorisation : 70 dB(A)

Niveau sonore extérieur avec le kit d'insonorisation : 110 dB(A)



Système hydraulique

Quatre pompes à pistons à débit variable directement entraînées par la prise de force du volant moteur. Deux pompes à détection de charge sont utilisées pour la direction et le déversement de la benne. Deux pompes à régulation électrique sont utilisées pour le ventilateur moteur, le circuit de refroidissement des freins et la pression de freinage. Une pompe à pistons flasquée sur la boîte de transfert et entraînée par les roues pour la direction de secours. Deux filtres avec noyaux magnétiques assurent une filtration efficace de l'huile de retour

Pression de service max.	MPa	28
--------------------------	-----	----

Système de déversement

Frein de chargement/déversement breveté.

Vérins de benne : deux vérins double effet à simple étage.

Angle de déversement	°	71
----------------------	---	----

Temps de levage (en charge)	s	12
-----------------------------	---	----

Temps de descente	s	10
-------------------	---	----

Benne

Épaisseur des tôles

Paroi avant	mm	8
-------------	----	---

Parois latérales	mm	11
------------------	----	----

Fond	mm	14
------	----	----

Becquet	mm	16
---------	----	----

Matériaux	Acier HB450	
-----------	-------------	--

Limite d'élasticité	N/mm ²	1 150
---------------------	-------------------	-------

Limite de rupture	N/mm ²	1 350
-------------------	-------------------	-------

Charge utile

Benne standard

Charge utile	kg	34 500
--------------	----	--------

Capacité, à ras	m ³	16
-----------------	----------------	----

Capacité, en dôme 2:1	m ³	21,3
-----------------------	----------------	------

Avec hayon relevant

Capacité, à ras	m ³	16,2
-----------------	----------------	------

Capacité, en dôme 2:1	m ³	22
-----------------------	----------------	----

Suspension

Suspension avant : suspension trois points composée d'un étau fixé à la structure du châssis au moyen d'un manchon sphérique en caoutchouc, d'amortisseurs avec accumulateurs et d'étais transversaux.

Suspension arrière : suspension trois points composée d'un essieu en tandem monté sur berceau avec paliers en caoutchouc sans maintenance, tampons en caoutchouc souples et étais.



Caractéristiques

CONTENANCES

		A35J
Carter moteur	l	50
Réservoir de carburant	l	563
Système de refroidissement	l	44
Système de refroidissement des freins	l	207
Boîte de vitesses	l	43
Boîte de transfert	l	9
Essieux, avant/tandems arrière	l	22/51
Réservoir hydraulique	l	199
Réservoir d'AdBlue®	l	53

® Marque déposée du Verband der Automobilindustrie e.V. (VDA)

VITESSE MAX.

		A35J
Marche avant		
1	km/h	5,9
2	km/h	8,6
3	km/h	10,5
4	km/h	15,2
5	km/h	21,9
6	km/h	27,7
7	km/h	36,6
8	km/h	48,5
9	km/h	57
Marche arrière		
1	km/h	6,6
2	km/h	9,5
3	km/h	18

POIDS OPÉRATIONNEL À VIDE

		A35J
Pneumatiques		26.5 R25*
Face avant	kg	16 430
Roues arrière	kg	13 470
Total	kg	29 900
Charge utile	kg	34 500

Le poids opérationnel à vide inclut tous les fluides et l'opérateur

*) A35J avec pneus 775/65R29, ajouter 200 kg / pont

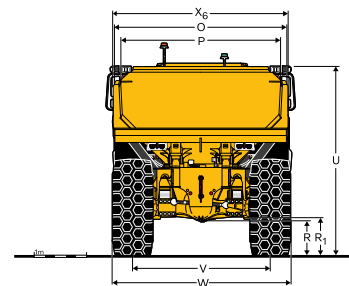
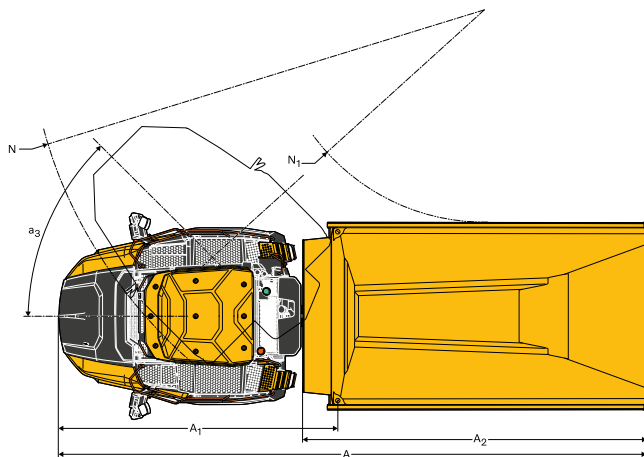
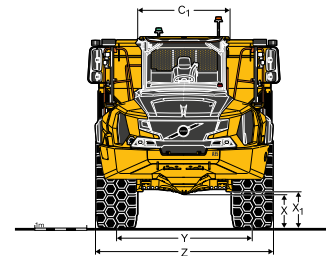
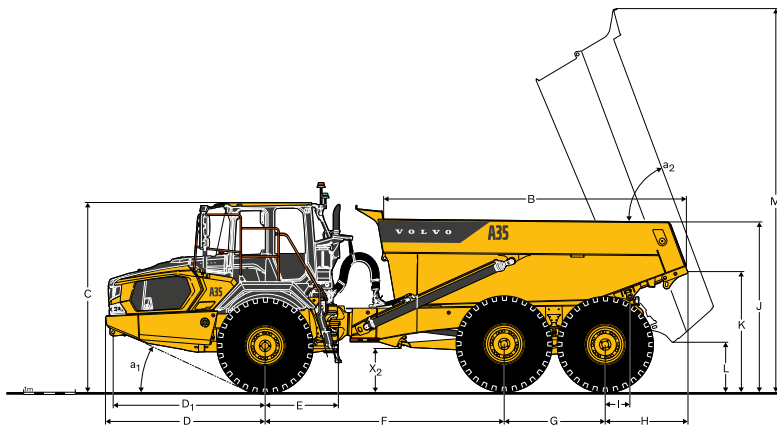
POIDS TOTAL

		A35J
Pneumatiques		26.5 R25*
Face avant	kg	20 430
Roues arrière	kg	43 940
Total	kg	64 370

*) A35J avec pneus 775/65R29, ajouter 200 kg / pont

PRESSION AU SOL

		A35J	
Pneumatiques		26.5 R25	775/65 R29
A vide			
Roues avant	kPa	138	117
Roues arrière	kPa	56	49
En charge			
Roues avant	kPa	171	146
Roues arrière	kPa	184	157



DIMENSIONS

Cote	Unité	A35J
A	mm	11 261
A ₁	mm	5 459
A ₂	mm	6 418
B	mm	5 811
C	mm	3 568
C ₁	mm	1 819
D	mm	3 084
D ₁	mm	2 941
E	mm	1 277
F	mm	4 628
G	mm	1 940
H	mm	1 609
I	mm	494
J	mm	2 940
K	mm	2 367
L	mm	855
M	mm	7 340
N	mm	9 118
N ₁	mm	4 429
O	mm	3 218

DIMENSIONS

Cote	Unité	A35J
P	mm	3 028
Q	mm	2 801
R	mm	586
R ₁	mm	677
S	mm	2 651
T	mm	3 401
U	mm	3 516
V	mm	2 690
W	mm	3 345
X	mm	522
X ₁	mm	607
X ₂	mm	758
Y	mm	2 690
Z	mm	3 345
a ₁	°	24
a ₂	°	71
a ₃	°	45

A35J : Machine à vide avec pneus 26.5R25

Équipement

ÉQUIPEMENT STANDARD

Moteur

- Préchauffage pour faciliter les démarrages à froid
- Frein moteur VEB (ralentisseur sur échappement + frein de compression)

Environnement de conduite

- Siège conducteur avec appui-tête (à suspension pneumatique et chauffant)
- Système de régulation électronique de l'ambiance climatique
- Porte-gobelet/étagère de rangement
- Support pour téléphone
- Siège instructeur avec ceinture de sécurité
- Console de pavillon pour radio, tachygraphe, etc.
- Siège conducteur à suspension pneumatique et chauffage intégré
- Vitre coulissante
- Casier de rangement refroidi / chauffé
- Pare-soleil avant
- Colonne de direction réglable en hauteur et inclinaison
- Haut-parleurs (4)
- Combiné d'instruments dynamique et Co-Pilot intégré
- Contrôles automatiques avant démarrage
- Fonction d'auto-diagnostic pour la recherche de pannes

Roues et pneus

- 26. 5R25

Transmission

- Contrôle de traction automatique (ATC) 6x4 et 6x6
- Blocage par crabot (100 %) du différentiel transversal dans tous les ponts
- Régulateur d'allure
- Boîte de transfert avec blocage du différentiel longitudinal
- Convertisseur de couple avec prise directe automatique sur tous les rapports

Système électrique

- Coupe-batteries
- Interface électrique
- Plots de charge
- Prises électriques
- USB-C 2.0 (2)
- USB-A 3.0 (1)
- 24V (2)
- Éclairages extérieurs et intérieurs (tous LED)

Système de freinage

- Freins à disques immergés à commande entièrement hydraulique sur tous les ponts, desservis par deux circuits séparés (refroidissement externe)
- Contrôle de vitesse en descente
- Fonction Hill Assist (aide au démarrage en côte)
- Frein de chargement/déversement
- Pédale de ralentisseur
- Frein de stationnement agissant sur l'arbre de transmission

ÉQUIPEMENT STANDARD

Système de déversement

- Benne préconfigurée pour le chauffage par l'échappement et autres options

Sûreté et sécurité

- Marches et plateformes antidérapantes avec mains courantes
- Verrouillage de la benne en position déversement
- Verrouillage de l'articulation centrale
- Points d'ancrage de harnais
- Rétroviseurs
- Ceinture de sécurité 3 pouces à 2 points à enrouleur
- Cabine CareCab avec structure de protection ROPS / FOPS
- Direction de secours
- Système d'aide au déversement
- Témoins de positionnement (avant et arrière)
- Caméra d'entrée

Entretien et maintenance

- Points d'entretien et filtres regroupés
- Pompe d'amorçage de carburant électrique
- Préparation pour un équipement de ravitaillement rapide
- Éclairages d'ambiance et d'entretien (LED)
- Capot moteur à relevage électrique
- Tôle de capotage abdominal avec trappes d'entretien intégrées
- Flexibles de vidange
- Coffre à outillage
- Échelle d'entretien avant

ÉQUIPEMENT EN OPTION

Moteur

Filtre à air, haute performance

Réchauffeur de moteur, électrique

Chauffage du moteur, diesel

Temporisation de l'arrêt moteur

Contacteur extérieur d'arrêt d'urgence du moteur

Environnement de conduite

Kit d'insonorisation (conforme à la norme 2000/14/CE)

Manuel de l'opérateur fixé à la cabine

Minuterie de chauffage/ventilation de la cabine

Kit de câblage, chauffage de cabine

Filtre à air de cabine (protection contre la poussière d'amiante)

Filtre à air de cabine (charbon)

Rétroviseurs à réglage et chauffage électriques

Pare-soleils, vitres latérales

Clé universelle

Siège conducteur premium avec appuie-tête (à suspension pneumatique, rafraîchi / chauffé), ceinture à 2 points

Siège conducteur premium avec appuie-tête (à suspension pneumatique, rafraîchi / chauffé), ceinture à 3 points

Accoudoir pour siège opérateur

Microphone mains libres

Radio AM / FM / DAB

Roues et pneus

775/65 R29

Transmission

Nécessaire pour transport long, refroidissement de la boîte de transfert

Limiteur de vitesse (25/30 km/h)

Système électrique

Gyrophare, LED

Témoin de ceinture de sécurité, externe

Phares de travail à l'avant et à l'arrière, à LED

Caméra de recul

Caméra avant

Alarme de recul

Interface PDS, Safemine

Système de surveillance de pression des pneus

ÉQUIPEMENT EN OPTION

Suspension

Suspension avant en caoutchouc

Suspension avant hydraulique

Système de déversement

Chauffage de benne par l'échappement

Rehausse antidébordement avant, supplémentaire

Rehausse latérales, 200 mm

Rehausse latérales, matériaux légers

Hayon relevant, commandé par câble

Hayon relevant, commandé par tringlerie

Hayon abattant

Plaques d'usure, 450 HB

Plaques d'usure, conditions difficiles, 450 HB

Sûreté et sécurité

Système de protection contre l'incendie

Triangle de signalisation

Trousse de premiers secours et extincteur

Extincteur, externe

Cales de roues

Entretien et maintenance

Système autolubrifiant

Graissage centralisé

Kit d'outillage

Divers

Kit d'huiles pour climats arctiques

Système de remplissage rapide de carburant

Connecteur pour démarrage de secours, type ISO

V O L V O